

MPG40x 大气压至超高真空真空计

INFICON 倒置磁控管皮拉尼MPG400 和 MPG401型真空计测量，范围范围从 5×10^{-9} 毫巴至大气压 (3.8×10^{-9} 托至大气压)。将多项技术融合到一个带有对数模拟输出信号的单个紧凑装置中，极大降低了安装、设置和集成的复杂性。



益处

- 复合真空计 – 倒置磁控管与皮拉尼
- 测量范围广，从 5×10^{-9} 毫巴到大气压
- 不会出现单丝烧毁的现象
- 卓越的点火属性
- 易于清洁
- FPM 或金属密封馈入装置
- 高压 LED 指示灯
- 对数模拟输出信号

订购信息

类型	MPG400 FPM sealed	MPG401 metal-sealed
MPG400 DN 40 CF-F	351-012	
MPG400 DN 40 ISO-KF	351-011	
MPG400 真空计	351-010	
MPG401 DN 25 ISO-KF		351-020
MPG401 DN 40 CF-F		351-022
MPG401 DN 40 ISO-KF		351-021
磁屏蔽		351-023

规格

类型	MPG400 FPM sealed	MPG401 metal-sealed
测量范围 (空气, N ₂)	5 x 10 ⁻⁹ ... 1000	5 x 10 ⁻⁹ ... 1000
测量范围 (空气, N ₂)	3.8 x 10 ⁻⁹ ... 760	3.8 x 10 ⁻⁹ ... 760
精度 (N ₂)		
1 x 10 ⁻⁸ ... 100 毫巴	% of reading	≈±30%
可重复性		
1 x 10 ⁻⁸ ... 100 毫巴	% of reading	≈±5%
安装定位	any	any
容许压力	bar (absolute)	≤10 (limited to inert gases)
容许温度		
运行 (环境)	°C	+5 ... +55
贮存	°C	-40 ... +65
烘烤 (1)	°C	150
单丝温度 (皮拉尼)	°C	120
电源电压		
真空计上	V (dc)	+15 ... +30
缆线最长的电源装置 (2)	V (dc)	+16 ... +30
电源电压		
波纹	V (p-p)	≤1
功耗	W	≤2
可连接的保险丝	AT	≤1
输出信号 (测量信号)		
电压范围	V	0 ... +10.5
测量范围	V	+1.82 ... +8.6

规格

类型		MPG400 FPM sealed	MPG401 metal-sealed
电压与压强		logarithmic, 0.6 volts per decade	logarithmic, 0.6 volts per decade
错误信号			
无电源	V	<0.5	<0.5
皮拉尼传感器, 单丝断裂	V	>9.5	>9.5
输出电阻	Ω	2 x 10	2 x 10
最小负载电阻	kΩ	10, short-circuit proof	10, short-circuit proof
反应时间			
p > 10 ⁻⁶ 毫巴	ms	<10	<10
p = 10 ⁻⁸ 毫巴	ms	≈1000	≈1000
识别真空计		85, referenced to supply common	85, referenced to supply common
状态			
仅皮拉尼模式	V	0 (low)	0 (low)
复合皮拉尼 / 冷阴极模式	V	15 ... 30 (high)	15 ... 30 (high)
状态			
LED	LED green	high voltage on	high voltage on
电气连接		FCC 68 appliance connector, 8 poles, female	FCC 68 appliance connector, 8 poles, female
传感器电缆		8 poles plus shielding	8 poles plus shielding
电缆长度	m	≤50 (8 x 0.14 mm ²)	≤50 (8 x 0.14 mm ²)
运行电压	kV	≤3.3	≤3.3
运行电流	μA	≤500	≤500
暴露于真空的材料		stainless steel, Al ₂ O ₃ , FPM75, Mo, Ni, Au, W	stainless steel, Al ₂ O ₃ , Ag, Cu, Sn, Mo, Ni, Au, W
内部容积	cm ³	≈20	≈20
重量			
DN 25 ISO-KF	g	≈700	≈730
DN 40 ISO-KF	g	≈720	≈750
DN 40 CF-F	g	≈980	≈1010
保护类别		IP 40	IP 40
标准			
CE 合规		EN 61000-6-2, EN 61000-6-3, EN 61010-1	EN 61000-6-2, EN 61000-6-3, EN 61010-1

- 1) 没有电子和磁遮蔽。
- 2) 必须根据传感器电缆的长度按比例增加电源的最低电压。

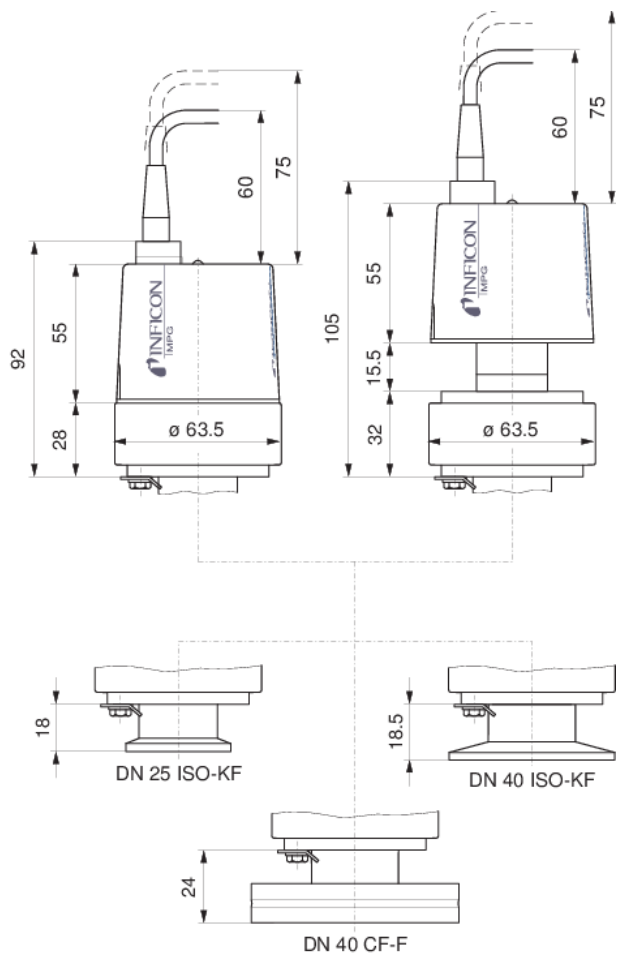
备件

	MPG400 FPM sealed	MPG401 metal-sealed
MPG401 Maintenance set	-	351-997
MPG401 Repair set	-	351-996
MPG40X 点火单元	351-994	351-994
维修保养套件	351-999	-
维修包	351-998	-
起辉器	351-995	351-995

附件

	MPG400 FPM sealed	MPG401 metal-sealed
磁屏蔽	351-023	351-023

尺寸



www.inficon.com reachus@inficon.com

由于我们的持续产品改进计划，因此产品规格可能会有变更，恕不另行通知。
RateWatcher 是 INFICON 的商标。所有其他商标均为其各自所有者的财产。

(2014-09) © 2014 INFICON